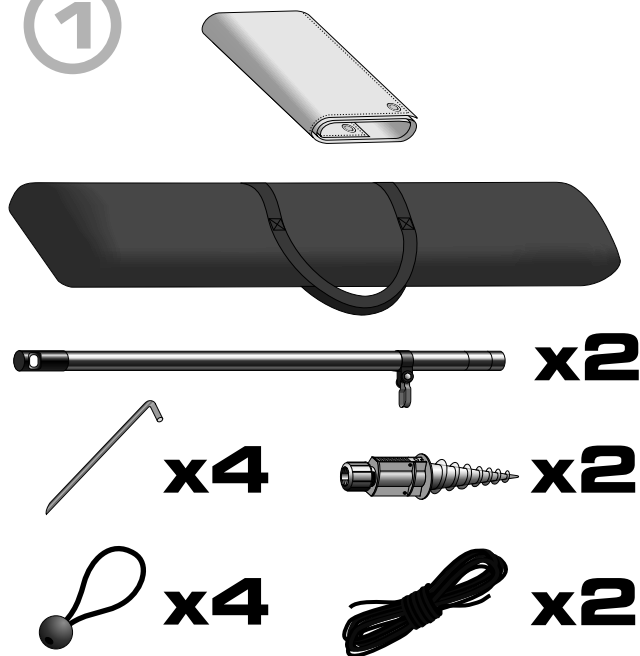


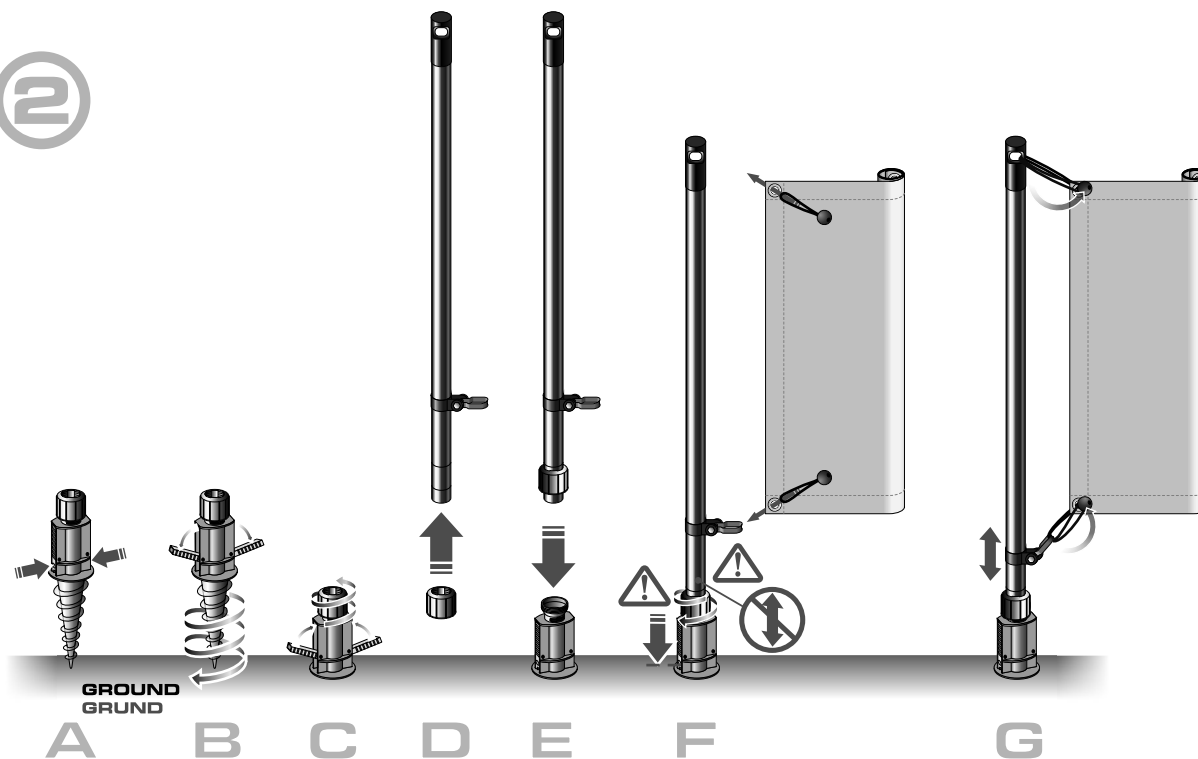
EN HOW TO INSTALL OUTDOOR H-FIX SYSTEM (ASSEMBLY GUIDE)

DE AUFBAUANLEITUNG FÜR H-FIX-SYSTEM

1



2



EN The set contains:

- black carry bag
- screw rotating ground base (x2)
- pole (x2)
- spikes (x4) and ropes (x2)
- rubber mounting (x4)

DE Set besteht aus:

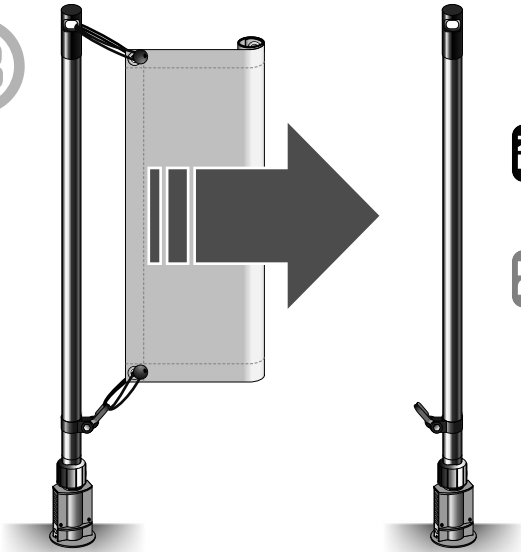
- schwarzer Tragetasche
- Kunststoffbodendübel (x2)
- Mast (x2)
- Spikes (x4) und Schnüre (x2)
- Gummispannfixe

EN Follow points from A to G as illustrated above.

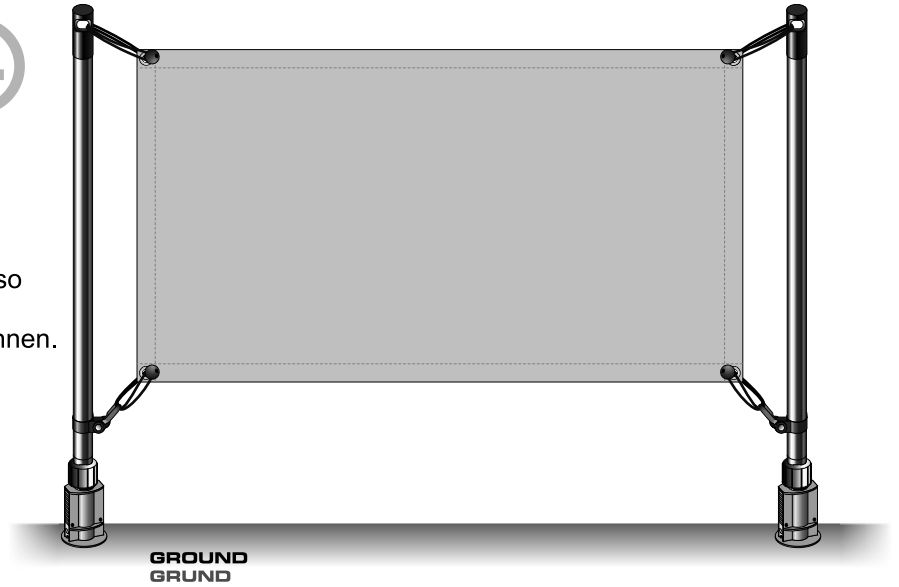
Ensure the pole is in fully and securely fixed, otherwise the screw can be easily damaged.

DE Bitte, verfolgen Sie die Punkte von A bis G, so wie man oben zu sehen ist. Vergewissern Sie sich bitte, dass der Mast korrekt und sicher fixiert wurde. Sonst kann der Bodendübel beschädigt werden.

3



4



EN Fix second pole same way as the first one.
Use rubber mountings to stretch the banner
between the poles.

DE Bitte, fixieren Sie den zweiten Mastteil genauso
wie den ersten. Verwenden Sie Spannfixe,
um das Banner zwischen Mastteile aufzuspannen.

5

EN Provide tension to the system
with ropes and spikes supplied.

DE Geben Sie bitte den Zug
mit Hilfe von Schnüren
und Spikes.

